

第十七届中国青少年机器人竞赛

FLL 机器人挑战赛主题与规则

1 FLL 机器人挑战赛简介

FLL 机器人挑战赛是一项引进的青少年国际机器人比赛项目。要求参加比赛的代表队自行设计、制作机器人并进行编程。参赛的机器人可在特定的竞赛场地上，按照一定的规则进行比赛。在中国青少年机器人竞赛中设置 FLL 机器人挑战赛的目的是激发我国青少年对机器人技术的兴趣，为国际 FLL 机器人挑战赛选拔参赛队。

2 竞赛主题

本届 FLL 挑战赛的主题为“动物之友”。

人们常说动物是人类的朋友，人类应该以保护动物为己任。这句话说得一点也不错。其实动物和人类都是地球的主人，千百万年来，动物和人类并肩作战，一起为构建一个美丽而富饶的地球付出自己的努力，共同维护着大自然的生态平衡，有了它们地球才显得五彩缤纷。

我们需要动物吗？或者，它们需要我们吗？答案：是的！本年度“动物之友”机器人比赛所展示的只是我们与动物精彩故事的一部分。当你完成任务时，要注意多种创新和技术使人类能与动物交流学习、友好、帮助、满足日常需求、保护、娱乐和爱……。你会看到，还有许多有趣的问题要解决！

科学与技术的飞速发展引发了知识与技能的爆发式增长，同时，也造就了很多人类利用动物资源、促进动物种群壮大的新方法。我们能充分利用科学技术手段使人类与动物的关系更和谐吗？是的，肯定能！

FLL 参赛队员，让你们的创新思维沸腾起来为我的世界更美好贡献聪明才智吧！在“动物之友”比赛中，想一想在寻求美好生活时人类与动物成为盟友。有时人类帮助动物，有时动物帮助人类。我们期望与动物的交往更和谐，参赛队将从人类与动物的相互帮助中掌握更多、更新的知识 and 技能。在“动物之友”挑战赛中行动起来吧！

参加挑战赛的孩子们要像科学家和工程师那样去思考。在“动物之友”机器人比赛中，参赛队将用乐高的 MINDSTORM 器材构建和测试一台自主的机器人并编制其程序，完成一系列象征性任务。他们在课题研究中还要选择和解决现实世界的问题。

我们希望参与“动物之友”挑战赛的孩子们在应对科学与技术的发展中表现得自信并与众不同。

3 比赛场地与环境

3.1 场地

图 1 是比赛场地。一张印制的场地膜上散布着多种任务模型。有些任务模型是用子

母扣固定在场地膜上的，在整个比赛期间，机器人不能挪动它们的位置，只能对模型上的可动部件进行操作；还有些模型是散放在场地膜上的，机器人在完成任务时通常（但不绝对）是要让它们或带它们回到基地的。



图 1 比赛场地全景

3.2 赛台

3.2.1 赛台是进行机器人比赛的地方。

3.2.2 单个赛台的内部尺寸长为 1143mm、宽 2362mm，四周装有边墙，厚度为 38mm，内高为 $77\text{mm}\pm 13\text{mm}$ ，如图 2 所示。边墙内侧为黑色。

3.2.3 赛台底板上铺有亚光场地膜。场地膜上画有基地，比赛用的部分模型则布置在场地膜上。场地膜（含黑边）的尺寸为 1138mm、宽 2353mm。参赛队在设计机器人时必须充分考虑到场地膜的误差。

3.2.4 比赛时两张赛台背靠背放在一起，如图 2 所示。两支参赛队各占一张赛台。参赛队员面向赛台时，赛台左西右东，场地膜上有一个表示方向的标志。为了便于操作，赛台会架高 500~650mm。参赛队自己练习时可以只用一张赛台，称为“半台”。如果有的任务模型要跨装在赛台的北边墙上，那么，在练习用的“半台”北边墙外就需要使用已跟与边墙同尺寸的木条作为另一张赛台的“假边墙”。

3.2.5 场地上物品较多，比赛期间，参赛队和裁判员要共同维护好场上秩序。参赛队可以把基地内当前不动或机器人不用的物品放到赛台外或由两名队员之一拿在手里或放在盒子里。如因其它原因而非机器人的动作使模型断裂、失效、移动或被激活，如果可能，裁判员应尽快将它恢复。

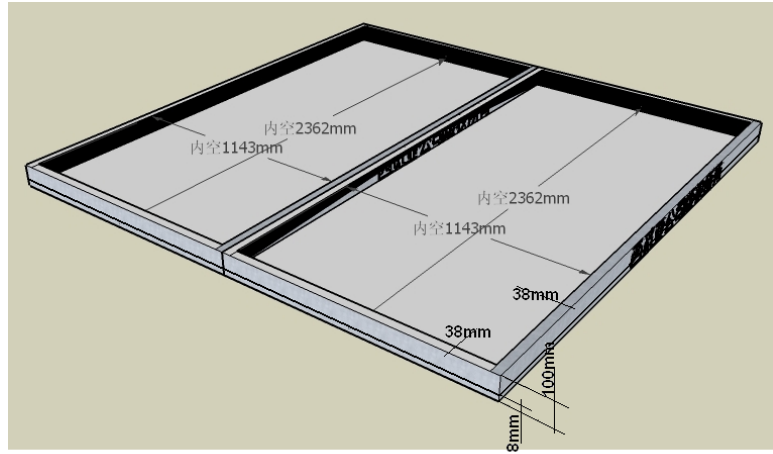


图2 赛台尺寸

3.3 基地和安全区

场地膜上有一块基地。它是机器人准备、启动和必要时维修的地方。基地是场地膜西南角一道四分之一圆弧（半径约 565mm）和赛台南、西边墙内沿围成的闭合图形向上无限延伸所包含的空间，如图 3 所示。基地内还有一道圆弧，是没有意义的。如果场地膜的尺寸有误差（一般是略小），不能与边墙相配，则优先保证场地膜的南边缘与边墙贴紧，东西向居中，基地会略有增大。

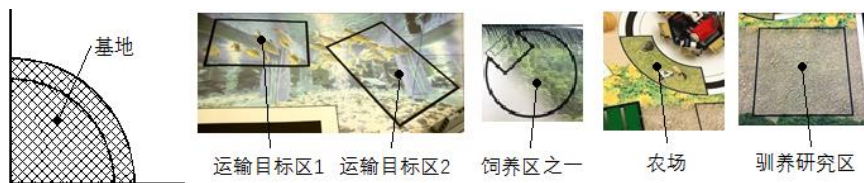


图 3 基地、运输目标区、饲养区、农场与驯养研究区的范围

3.4 运输目标区、饲养区、农场与驯养研究区

场地上有几个涉及得分的区域：西北角有两个矩形的运输目标区；场地膜上有四个饲养区，每个饲养区是一个带矩形缺口的圆内的区域，在矩形缺口中放一种动物的模型；场地东南方还有一块正方形的驯养研究区；如图 3 所示。这些区域的范围指的是划定它们的黑色线条的最外缘所围成的平面图形。

3.5 任务模型

3.5.1 盲人和导盲犬、警示围栏、障碍

赛台西北部有几个相互关联的模型。警示围栏、盲人和导盲犬是连接在一起的，用围栏的四个黄色小块下的子母扣固定在场地膜上；盲人的手臂向下；手杖的一端在黑点上；犬首向下；警示围栏向上；路的两旁有用子母扣固定的六块灰色障碍，其光面朝向路；如图4所示。



图4 男人和导盲犬、警示围栏、障碍

3.5.2 冰箱和食物



图5 冰箱和食物

在警示围栏东南，有一个用子母扣固定在场地膜上的冰箱模型，如图5所示。将冰箱门向上翻起，可以将八片（红、黄、蓝、白各两片）食物水平、随机地放入冰箱中，再把冰箱门关闭。冰箱背后有一个灰色推杆，每向南推动一次，可从冰箱下部滑出一片食物。拉动冰箱门两边的黄色拉杆也是可以使食物滑出的。

3.5.3 动物交换台



图6 动物交换台

赛台北边居中，跨在两队赛台北边墙上的一个动物交换台用子母扣固定在红线之间，如图6所示。交换台上放着动物模型。向上拉动交换台下的黄色拉杆，可使交换台上的托盘水平转动，多次（约10次）拉动，可以把托盘上的动物交换到对方场地。



图7 托盘转动前



图8 托盘转到对方后

托盘的转动并不是无限的。蓝色托盘旁有一根红轴，托盘转动前它是被架起的，不会妨碍托盘的转动，如图7所示。只要一开始转动，它就落下。托盘转到另一边（即

转动 180°) 后, 红轴就会卡住。只有将交换台转动到位且裁判员将红轴恢复后, 托盘才能继续转动。

由于北边墙厚度和内高的误差, 交换台上的某个齿轮可能被卡住, 无法转动。可能需要将交换台两边的支脚垫高。

3.5.4 仿生墙和绿色壁虎

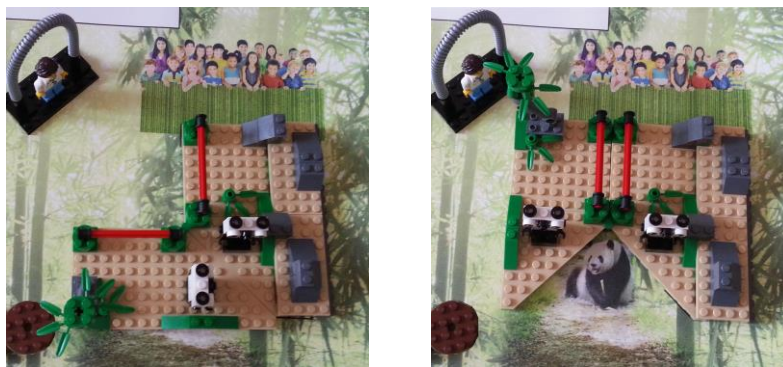


图 9 绿色壁虎和仿生墙

赛台东北靠近北边墙处, 一个仿生墙模型用子母扣规定在场地膜上, 一个绿色壁虎模型装在仿生墙的西上角, 如图 9 所示。仿生墙模型是一个整体, 并非其上的白色部分才是“墙”。

3.5.5 熊猫园模型

熊猫园模型由相连的两部分组成。图 10 中有小树的部分是用子母扣固定在场地膜上的; 有大树的部分可以绕模型中央的轴转动。比赛开始前, 熊猫园是关闭的, 如图 10 左所示; 完成放归熊猫任务后, 熊猫园是开放的, 如图 10 右所示。



开园前

开园后

图 10 熊猫园模型

3.5.6 挤奶机



图 11 挤奶机

一个可转动的六边形挤奶机模型用子母扣固定在场地中东部的圆形区域内。伸出

的红杆要对准白色圆圈上的标志线，比赛开始前红杆旁的那头奶牛是向外拉出的，挤奶机被锁住，不能转动；分配器斜坡上装有 3 个白色的牛奶桶和 3 个棕色的桶形粪便模型，如图 11 所示。

3.5.7 蜂箱



图12 蜂箱

在挤奶机西南方，一个蜂箱模型用子母扣固定在场地膜上，箱口向西，如图12所示。箱口处有一个灰色拉杆和一个蜂蜜模型。轻轻向下按压蜂箱顶部黑色圆钮或拨动拉杆，蜂蜜就可以滑出。

3.5.8 斜坡

在场地南边中部，有一个绿色的斜坡用子母扣固定在场地膜上。斜坡的倾斜方向是可以改变的，但比赛开始前总是向西倾斜的，如图 13 所示。



图 13 斜坡

3.5.9 五种可供交换的动物



图 14 可供交换的动物

图 14 中，五种可供交换的动物从左至右依次为蛙、大猩猩、火烈鸟、蝙蝠和驯鹿。它们均不固定在场地膜上。场地上的其它动物模型（如壁虎、蜜蜂、海豹等）不得用于交换。

一般地，驯鹿是放在动物交换台托盘上的。其它四种动物则按图 1 分别放到各自的饲养区的矩形标记上。

比赛开始前，如果参赛队在动物交换台托盘上放的不是驯鹿，而是其它四种动物中的任何一种，就把驯鹿放到该动物饲养区的矩形标记上。

3.5.10 宠物、蜜蜂、海豹和动物学家



图 15 宠物、蜜蜂、海豹和动物学家

如图 15 所示，宠物和蜜蜂放在蜂箱和斜坡西边的标记上；海豹放在场地东南角的标记上，它的身上还放着一个相机模型；动物学家放在熊猫园西北角的标记上。这些模型均不固定在在场地膜上。

3.5.11 粪便模型

场地中央和熊猫园西南角各有一个圆形标记，其上各放一个盘形粪便模型，如图 16 所示。这种粪便模型与挤奶机中的桶形粪便模型是不同的。



图 16 粪便模型

3.5.12 基地中的模型



图17 基地中的模型

1个放在箱子中的鲨鱼模型、1个假肢模型、10个（连基地外的2个一共12个）盘形粪便模型、1个白色壁虎和1个狗与驯养师的模型放在基地里，如图17所示。

3.6 赛场环境

机器人比赛场地环境为冷光源、低照度、无磁场干扰，但由于一般赛场环境的不确定因素较多，例如，场地膜下面有纹路和不平整；场地膜本身有皱褶；尺寸有误差；边墙上有裂缝；光照条件有变化；等等。参赛队在设计机器人时应考虑各种应对措施。

4 机器人和器材

本节提供设计和构建机器人的原则和使用器材的要求。机器人在比赛中可以完成特定的任务。参赛前，所有机器人必须通过检查。为了帮助机器人完成任务，参赛队还需要自己设计一些器械（以前称为策略物品），对这些器械所用器材的要求与机器人相同。

4.1 参赛的机器人只允许使用一个 LEGO NXT 或 RCX 或 EV3 控制器，它们的外形如图

18 所示。脱离机器人的物体不属于机器人的一部分。被机器人携带或与机器人接触的器械可以当成是机器人的一部分。

4.2 竞赛用到的每种器材必须使用原始出厂状态的 LEGO 元件制作，导线和软管可以剪成需要的长度。



图 18 允许使用的控制器的外形

4.3 除不允许用发条/回力“马达”外，对非电气 LEGO 元件的数量及来源没有限制。气动元件是允许的。

4.4 所用的电气元件必须为 LEGO 生产的正规 MINDSTORMS 型元件。参赛报名结束后，不符合此要求的参赛队会被取消参赛资格。比赛时，凡是组委会不能认定来源的器材，参赛队应提供采购合同、发票等文件，证明所用的器材来自正规渠道。组委会有权对来自非正规渠道的器材做出相应的处理。



图 19 允许使用的电机的外形

4.5 参赛队必须使用LEGO MINDSTORMS电机，几种可用的电机外形示于图19。参赛队最多只能使用4个电机。例如，如果你的机器人上有4个电机，就不能再把其它电机带到比赛区，即使该电机只是用于配重或装饰或放在场外的盒子里。再如，如果你的机器人上有3个电机，但是你有多个附属装置要用电机带动，你必须设计一种方法将第4个电机从一个附属装置取出迅速装到另一装置中。

4.6 对机器人使用的外部传感器数量没有限制。但只能使用接触、光电、颜色、转角、超声或陀螺/角度传感器。要注意的是，LEGO专卖店销售的或贴有LEGO标志的传感器不一定是LEGO生产的。允许使用的传感器的外形如图20所示。

4.7 LEGO 导线和转接线可以随意使用。

4.8 在准备区可以有备份/替换的电气元件。

4.9 不允许将计算机带入比赛区。不能在比赛区内给机器人下载程序，可以在准备区中进行。

- 4.10 在比赛区，不允许使用有遥控功能或与机器人有信息交互的物品。
- 4.11 只允许在机器人的不外露位置使用辨别身份的标记。
- 4.12 不允许使用油漆、胶带、粘合剂、润滑剂、扎紧带等。
- 4.13 除了可按 LEGO 说明书使用 LEGO 的不干胶标签外，其它标签均不可使用。
- 4.14 注意，在单场比赛中同时使用多台机器人是违规的，但是，在不同场次的比赛中可使用不同的机器人。
- 4.15 如果机器人违反本规则且无法纠正，裁判长可以决定它如何参赛，但此机器人不能获奖。

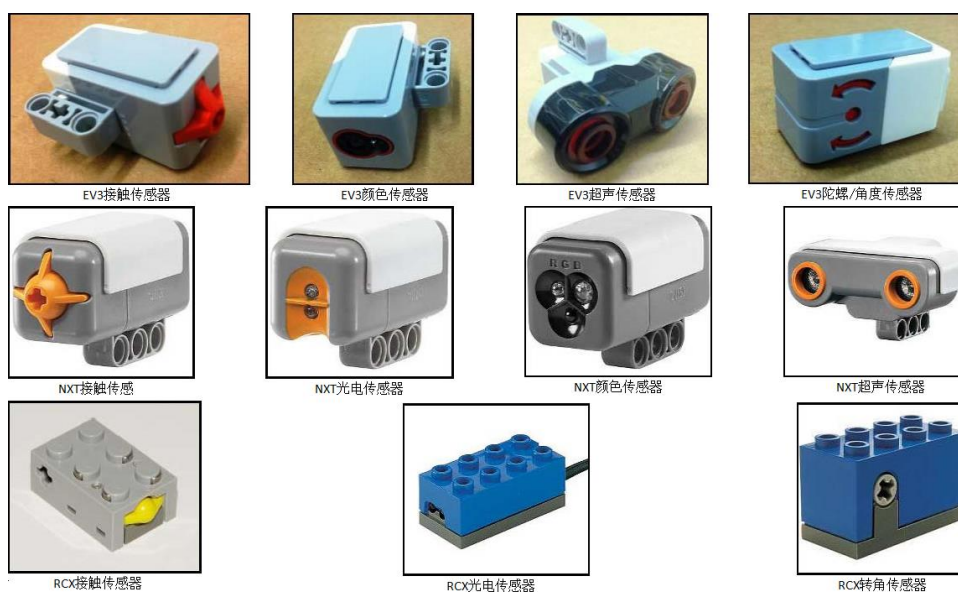


图 20 允许使用的传感器

4.16 可以使用 LEGO MINDSTORMS、RoboLab、NXT-G 或 EV3 软件（任何已发布的版本）给机器人编程。允许使用由制造商（LEGO 和 NI 公司）提供的补丁、插件和新版本软件。不允许使用工具包（LabVIEW）、基于文本的编程软件或“外部”软件。

5 任务说明

5.1 本节规定了机器人要完成的 15 种任务。这里所说的机器人应符合 4.1 的要求。某些任务有两个以上用“或”连在一起的得分状态，对于任务所涉及的某个模型来说，它不可能既满足这个得分状态，又满足那个得分状态，只能得到一个分数；有的任务有两种用“及”连在一起的得分状态，它们是二合一的，有可能被同时满足，得到两个分数。除特别限定了方法的任务外，完成其它任务的方法不受限制。

5.2 规定的任务

(1) 运送鲨鱼（限定方法）

机器人要把鲨鱼移送到运输目标区，完成此任务时，除箱子外，任何物品（含机器人）不得与鲨鱼接触。

如果比赛结束时箱子和鲨鱼完全在目标区 1 内，记 7 分；或，在目标区 2 内，记 10 分。如果获得了上述得分而鲨鱼又只与箱底接触不与箱壁接触，加记 20 分。

(2) 义犬导盲（限定方法）

机器人要在路旁的灰色障碍之间从西向东完全越过围栏并使它倒下，导盲犬和盲人会有相应的动作，但并不重要。如果比赛结束时警示围栏倒下，记 15 分。

(3) 交换动物（限定方法）

两队的机器人要合作交换动物，使相同的动物配对。每配一对，两队均得分，不管配对的动物在哪一队的场地上。

可交换的动物仅限于驯鹿、大猩猩、蝙蝠、火烈鸟和蛙等五种。

交换动物前可用手将上述动物之一放到交换台的托盘上，机器人通过多次上拉交换台下的黄色拉杆，使托盘水平转动，直到红轴卡住，把托盘上的动物交换到对方场地，对方的机器人可以移除该动物。裁判员将红轴复位，可以开始下一次交换。

比赛过程结束时，如果两个相同的可交换动物完全在同一队的赛台上，每对记 20 分。两队均因配对的动物而得分。

在某些情况下，某支参赛队有可能单独在赛台上进行没有对手的比赛（见 6.1）。该队可以将自己赛台上的可交换动物逐个放在交换台上，当托盘转到“另一队”的赛台后，由裁判员将它取下，就算完成一次动物配对任务。

(4) 喂食

机器人要把冰箱中的食物分发到几个饲养区中。如果比赛结束时食物完全在饲养区内，每片记10分。如果多片食物在同一区域内，它们必须颜色相同。如果食物的颜色不同，记分适当宽松，某一饲养区内有两片（及以上）颜色不同的食物，只按同色最多的一种食物记分。例如，在火烈鸟饲养区中有2片红色和1片白色食物，只有2片红色食物可以记分；如果在该饲养区中红色和白色食物各有1片，则只有1片红色食物或1片白色食物可以记分。可记分的食物最多8片。

(5) 仿生（限定方法）

机器人要把白色壁虎（机械地）放在仿生墙上，或者，把自己挂在墙上。如果比赛结束时仿生墙完全承受了白色壁虎的全部重量，记 15 分；完全承受了机器人的全部重量，则记 32 分。

(6) 自动挤奶（限定方法）

机器人首先要把红杆旁拉出的奶牛向挤奶机中心方向推进（注意！忽略这一步有可能严重损坏挤奶机模型），然后要且只能通过红杆使挤奶机顺时针转动（顶视），直到牛奶滚出挤奶机。如果转得太多（例如，大于 185°），粪便也会出来！如果比赛结束时所有牛奶均滚出而粪便未滚出，记 20 分；牛奶和粪便均滚出，则记 15 分。

(7) 放归熊猫

机器人要通过顺时针方向转动熊猫园模型上的可动部分将大熊猫的生活环境从设施护理和观察转换为开放的荒野。如果比赛结束时可动部分完全打开，记 10 分。

(8) 恢复相机

机器人要从海豹身上取得相机，把它带回基地。如果相机完全在基地内，记 15 分。

(9) 驯养和研究（限定方法）

机器人要把狗和驯养师、动物学家、粪便样本移送到场地东南方的方形驯养研究区内。如果比赛结束时狗和驯养师完全在驯养研究区内，记12分；动物学家完全在驯养研究区内，记15分；每个完全在驯养研究区内的盘形粪便样本，记5分。每次运送中，机器人上的盘形粪便模型只能有一个。

(10) 养蜂取蜜

机器人要把把蜜蜂放在蜂箱上，取出蜂蜜。如果比赛结束时蜜蜂在蜂箱上且蜂箱中没有蜂蜜，记12分；或，蜜蜂在蜂箱上且蜂蜜完全在基地内，记15分。

(11) 安装假肢

机器人要把把假肢装到宠物后腿所在的地方，把它送到农场里。

如果比赛结束时假肢装到宠物身上且裁判员没有拿着，记9分；或假肢装到宠物身上且宠物完全在农场内，记15分。

(12) 收回海豹

机器人要把海豹收回基地。如果比赛结束时海豹完全在基地内且没有破碎，记10分。

(13) 运送牛奶

机器人要把挤出的牛奶运回基地。如果比赛结束时三桶牛奶都完全在基地内，记10分。

(14) 储存牛奶

机器人要把挤出的牛奶存放在斜坡上。如果比赛结束时三桶牛奶都完全由斜坡支撑，记20分；或者，三桶牛奶都完全由斜坡支撑，且斜坡不支撑或接触别的物品，记30分；或者，直立的三桶牛奶都完全由斜坡支撑，且斜坡不支撑或接触别的物品，记40分。

(15) 收集粪便

如果比赛结束时7个粪便样本均完全在驯养研究区内，除在“驯养和研究”任务中已有的得分外，再加记20分。

15种任务的得分条件归纳于表1中。

5.3 机器人从基地出发，完全离开基地后，才可以完成一个或多个任务。

5.4 完成任务不必按照某种特定的顺序，可以反复尝试完成某个任务，但场上物体不会

按照参赛队员的要求归位。

5.5 除特别说明的任务外，完成任务的结果必须一直保留到比赛结束，即，所要求的结果在场上仍能看到，这是得分的必要条件。机器人要完成的任务虽然是独立的，但是，如果在完成任务B时破坏了已经完成过的任务A的得分条件，任务A将不能得分。

表 1 任务得分条件

序号	任务名称	涉及的模型	得分条件		分值
1	运送鲨鱼	鲨鱼箱	鲨鱼箱送到运输目标区	完全在目标区 1 内	7
				或，完全在目标区 2 内	10
			及，有上述得分且鲨鱼只与箱底接触不与箱壁接触		20
2	义犬导盲	警示围栏	警示围栏倒下		15
3	交换动物	交换台、五种可交换动物	两个相同的可交换动物完全在同一半台上		20/对
4	喂食	冰箱、食物	食物完全在饲养区内		10/片
5	仿生	仿生墙、白色壁虎	仿生墙完全承受白色壁虎的重量		15
			及，仿生墙完全承受机器人的重量		32
6	自动挤奶	挤奶机	牛奶和粪便均滚出		15
			或，牛奶均滚出而粪便未滚出		20
7	放归熊猫	熊猫园	模型可动部分完全打开		10
8	恢复相机	海豹、相机	海豹身上的相机完全在基地内		15
9	驯养和研究	狗和驯养师、动物学家、粪便	狗和驯养师完全在驯养研究区内		12
			及，动物学家完全在驯养研究区内		15
			及，粪便完全在驯养研究区内		5/个
10	养蜂取蜜	蜂箱、蜜蜂	蜜蜂在蜂箱上且蜂箱中没有蜂蜜		12
			或，蜜蜂在蜂箱上且蜂蜜完全在基地内		15
11	安装假肢	宠物、假肢	宠物装好假肢且未被裁判员拿走		9
			或，宠物装好假肢且完全在农场内		15
12	收回海豹	海豹	海豹完整且完全地在基地内		10
13	运送牛奶	挤奶机	所有牛奶完全在基地内		10
14	储存牛奶	挤奶机、斜坡	斜坡支撑三桶牛奶		20
			或，斜坡只支撑三桶牛奶，且斜坡不接触别的物品		30
			或，斜坡只支撑直立的三桶牛奶，且斜坡不接触别的物品		40
15	收集粪便	粪便	7 个粪便模型均完全在驯养研究区内		20

5.6 参赛队进入赛场后，由抽签确定的数名队员代表将抽签确定撤消几项规定的任务。比赛中，机器人不能再去完成已撤消的任务。被撤消的任务一旦宣布，不再变化。未撤消的任务的属性值为1，已撤消的任务的属性值为-2。

6 比赛

6.1 赛制

FLL 机器人工程挑战赛按小学、初中、高中三个组别分别进行比赛。比赛不分初赛和复赛，采用大循环制。组委会将保证每支参赛队至少有 3 次与不同对手比赛的机会。参赛队以抽签方式确定编号。以参赛队编号排的对阵图将在抽签后公布。在某些情况下，某支参赛队可能没有对手，它单独在赛台上完成任务的得分仍然有效。

6.2 参赛队

6.2.1 每支参赛队可以由 4 名学生和 1 名教练员（教师或学生）组成。学生必须是 2017 年 6 月前仍然在校的学生。

6.2.2 每支参赛队可以有 2 名技术队员。每场比赛中，除紧急修理外，只能有 2 名技术队员在赛台边负责操作。其他队员可站在附近，具体位置由裁判长确定，以便需要时介入，但他们不得拿着比赛器材。

6.2.3 参赛队员应以积极的心态面对和自主地处理在比赛中遇到的所有问题，自尊、自重，友善地对待和尊重队友、对手、志愿者、裁判员和所有为比赛付出辛劳的人，努力把自己培养成为有健全人格和健康心理的人。

6.3 比赛过程

6.3.1 赛前检查

参赛队的机器人在比赛前需要接受裁判员的检查，检查内容包括器材来源、机器人安全性等。

6.3.2 赛前准备

6.3.2.1 参赛队按比赛时间表提前半小时检录进入准备区，赛前有 2 小时的准备时间。参赛队要做好调试计划，有效地利用这段时间。参赛队应自带便携式计算机并可携带维修用的备件。参赛队员在进入准备区前应将自己的手机、无线路由器、无线网卡等通信设备及 U 盘、光盘等存储介质交本队的教练员或家长保管。参赛队员在赛场内不得以任何方式与本队的教练员或家长联系，如果违反此规定，立即取消比赛资格。

6.3.2.2 某一组别的全部参赛队在准备区就位后，裁判长根据抽签结果宣布本次比赛要撤消的任务。撤消任务的任务模型仍保留在赛台上，但机器人不能去完成已撤消的任务。参赛队应根据撤消的任务修改自己的机器人的结构和程序。

6.3.2.2 参赛队准时到比赛区后，至少有一分钟时间去准备和安排未加电的机器人以及将要移动和使用的物品。

6.3.2.3 参赛队必须使用比赛提供的任务模型，不能携带自己的模型到比赛区。参赛队员与裁判员一起核查赛台上的模型的数量和位置。

6.3.2.4 赛前准备中，参赛队不能为满足自己的需要而拆下任务模型，把任务模型固定到机器人上，把任务模型相互连接，将任何东西固定到任务模型上，为策略的需要接触基

地外的任务模型，以及在竞赛区附近下载程序。

6.3.2.5 在准备时间内，参赛队员可以在基地外校准所使用的外部传感器。

6.3.2.6 启动前，机器人必须在启动位置不动，参赛队员不能接触机器人和将要移动或使用的任何物品。机器人的任何部分以及将要移动或使用的任何物品必须完全纳入基地。机器人可以（但不要求）与将要移动或使用的物品接触。

6.3.2.7 准备一台尚未加电的机器人时，参赛队可以用自己准备的器械（为了策略的需要而准备的物品，不是机器人）使它对准某个目标，但是在机器人启动前，必须松开器械。

6.3.2.8 完成准备工作后，队员应向裁判员示意。

6.3.3 启动

6.3.3.1 裁判员确认两个参赛队均已准备好后，将发出“5，4，3，2，1，开始”的倒计时启动口令。随着倒计时的开始，操作手可以用一只手慢慢靠近机器人，听到“开始”命令的第一个字，操作手可以触碰一个按钮或给传感器一个信号去启动机器人。

6.3.3.2 负责启动机器人的参赛队员对机器人所能做的唯一动作是让程序运行。在倒计时期间，参赛队员不能触摸机器人或将要使用或移动的物品。如果触摸了，裁判会重新开始倒计时。

6.3.3.3 在“开始”命令前启动机器人将被视为“误启动”并受到警告或处罚。

6.3.3.4 一旦比赛开始，不得以任何理由暂停比赛。

6.3.4 对比赛动作的规定

6.3.4.1 一般来说，完成任务并不需要使用特定的方法，也鼓励参赛队自由创造。但是，如果规则要求用某种特定方法完成某个任务，就必须用那个方法，否则裁判不认为是完成任务。

6.3.4.2 如果机器人要从基地移出一个任务模型，该模型必须能拿起而没有带起其它任何物品。否则，裁判员将不允许机器人启动。

6.3.4.3 机器人一经启动，就被认为是“自主的”，这种状态一直保持到参赛队员下一次接触机器人或任何正在移动或使用的模型或物品。发生上述接触动作时，机器人就立刻被认为是“被中断的”。如果它完全在基地内，没有关系，可以再次启动；如果它不完全在基地内，就必须平稳地把它拿回基地调整、重新配置并准备重新启动，但要受到一次“中断处罚”。

6.3.4.4 如果中断自主的机器人时它正在策略性地运送某个模型或物品，对该模型或物品的处置取决于它当时的位置。如果它完全在基地内，则让机器人再运送它；如果它不完全在基地内，则应把它交给裁判员，不再使用。

6.3.4.5 只有在显然是要让机器人出基地的时候，参赛队员才可以将要移动的物品完全放到基地里，让自主的机器人与它相互作用。然而，把物品放到自主的机器人上，被认为

是间接接触，必须重新启动。

6.3.4.6 不管因为什么原因而重新启动，应按照 6.3.2.4 的要求在基地内摆放机器人与物品。

6.3.4.7 如果未被接触的自主机器人与所移动或使用的物品脱离了接触，必须让该物品停下，而对该物品的处置与它当时所在的位置有关。如果它完全在基地内，则让机器人再与它接触；如果它部分地在基地内，则应把它交给裁判员，不再使用；如果它完全在基地外，则应留在原地，直到机器人重新与它接触。

6.3.4.8 被自主机器人改变了的场地状态，不能恢复。参赛队员接触自主的机器人时，机器人必须立即停止。如果在机器人停止期间改变了场地状态，裁判会尽力恢复。如果无法恢复场地，就只能保持“原样”。

6.3.4.9 比赛可能会有一些偶然的事故导致场地的状态发生变化。如果裁判员觉得不难恢复，就立即恢复原状；否则不予恢复。如果场地状态的变化是参赛队的过失造成的，变化导致的得分无效，变化导致的扣分有效；如果场地状态的变化不是参赛队的过失，参赛队将在得分上获得从宽的裁决。

6.3.4.10 完全在基地内可得分的任务模型或物品，应一直在裁判员视线之内。这些模型或物品也可以放到场外某个指定的地方，但不得存放在基地外的场地膜上。

6.3.4.11 在比赛过程中，对于显然不是故意损坏而导致脱落的机器人零件，参赛队可请求裁判帮助先移出场外，在机器人回到基地后，可将脱落的零件恢复。

6.3.4.12 参赛队的机器人不能以任何方式干扰对方的机器人、场地或策略。如参赛队的机器人的非法意外动作使对方试图完成的任务失败，仍然要给对方记分。

6.3.4.13 如果机器人停在即将获得一个任务得分的状态，即使策略性地拿回机器人，这个任务也不能得分。

6.3.5 比赛结束

6.3.5.1 每场比赛时间为 150 秒钟，裁判员以哨音结束比赛。此后，参赛队员应立即停止自主的机器人。因停止不及时造成的得分无效。在裁判员确认得分前，任何人不能接触和移动场上的得分物品和改变得分状态。

6.3.5.2 在比赛结束前，如果参赛队完成了所有规定任务，应立即向裁判员举手示意，裁判员将记录完成任务的时间。同一组赛台上的另一支参赛队可以继续执行任务，直到 150 秒钟。

6.3.5.3 本届比赛将用手持式平板计算机记分。裁判员有义务将记分结果告知参赛队员。参赛队员有权利纠正裁判员记分操作中可能的错误，并应刷卡确认已经知晓自己的得分。如有争议应提请裁判长仲裁。

6.3.5.4 参赛队员应协助裁判员将任务模型和物品恢复到启动前状态，立即将自己的机器

人搬回准备区并注意不要带走任务模型和比赛用物品。

6.4 确定挑战赛成绩

6.4.1 每场比赛后，参赛队的最终得分为各种动作的得分扣除罚分，按最终得分多少确定胜负。

6.4.2 挑战赛结束后，按每支参赛队在各场次的一个最高分和一个最低分的总和作为挑战赛成绩，并依此成绩排名。如果出现局部并列的情况，以参赛队的一个次高分确定先后；如果仍然并列，以参赛队的一个次低分确定先后；如果仍然并列，由裁判长根据参赛队的场上表现确定先后。

7 记分

7.1 为减少比赛期间的争议，该场比赛结束后只根据当时场地上的情况来判定得分。比赛结束时，裁判会仔细检查赛场并记下物品的状态和位置。这就是说，如果已经完成的任务被机器人在比赛结束前破坏了，就无法得到该分数。

7.2 对于每项已完成的任务所记的分数，参见“5 任务说明”一节。由于某些任务是限定方法的，没有采用规定的方法即使处于得分状态不予记分。

7.3 未撤消的任务的属性值为 1，已撤消的任务的属性值为-2。得分为“5 任务说明”一节的完成任务的得分乘该任务的属性值。就是说，如果完成了已撤消的任务，得分加倍且为负。

7.4 对完成所有未撤消任务且没有完成任何一个已撤消任务的参赛队加记时间分。时间分等于 150-完成任务时间（秒）。如果参赛队示意已完成任务，但赛后核查时发现参赛队并未完成所有未撤消任务，或完成了任何一个已撤消任务，不记时间分。

8 犯规和取消比赛资格

8.1 未准时到达的参赛队，每迟到 1 分钟则判罚该队 10 分。如果比赛开始 2 分钟后参赛队仍未到场，该队将被取消比赛资格。

8.2 第一次误启动的参赛队将受到裁判员的警告，第二次误启动的参赛队将被取消比赛资格。

8.3 本届比赛中的“中断处罚”用处罚模型（比赛开始前裁判员从基地内取出的 5 个粪便模型）实施。如果发生一次这类处罚，裁判员就要把一个处罚模型放在场地东南角白色三角形中。比赛结束后按所放模型的多少记罚分，每个处罚模型记-6 分。

8.4 如果任务模型损坏显然是参赛队或机器人造成的，无论是有意还是无意，将警告一次。即使再次完成任务也不能得分。

8.5 如果从机器人上分离出来的部件或机构妨碍对方得分，该队将被取消比赛资格。多次故意犯规可能导致取消该队的参赛资格。

8.6 不听从裁判员的指示将被取消比赛资格。

8.7 参赛队员在未经裁判长允许的情况下私自与教练员或家长联系,将被取消比赛资格。

8.8 比赛中总会产生一些难以估计的问题,裁判员遵循的原则是“疑问从无,裁定从宽”。

9 奖励

由于 FLL 机器人工程挑战赛包括机器人挑战赛(选取的有效得分总和)、课题研究(100分)、技术问辩(100分)、团队合作(100分)四个部分。参赛队按这四部分得分的总和排名。如果出现局部并列的情况,按并列参赛队在机器人挑战赛结束后的排名确定先后。

按照参赛队排名确定获奖等级,前6名获一等奖,颁发金牌和证书;前3名为冠军、亚军和季军,冠军队颁发奖杯;其余参赛队伍(上场参赛并获成绩者)的前40%获二等奖,后60%获三等奖,分别颁发银牌、铜牌和证书。

10 其它

10.1 本规则是实施裁判工作的依据。在竞赛中,裁判长有最终裁定权,他的裁决是最终裁决。处理争议时不会复查重放的比赛录像。组委会不接受教练员或家长的投诉。

10.2 中国青少年机器人教育在线网站 <http://robot.xiaoxiaotong.org/>的 Q&A 栏目中可能以“重要通知”的形式发布关于比赛规则的任何修订。关于规则的问题可通过该网站答疑。

10.3 比赛期间,凡是规则中未予说明的事项由裁判委员会决定。竞赛组委会委托裁判委员会对此规则进行解释与修改。在大多数参赛队伍同意的前提下,针对特殊情况(例如一些无法预料的问题和/或机器人的性能问题等),规则可作特殊修改。

附录 记分表

第十七届中国青少年机器人竞赛 FLL 机器人挑战赛记分表

参赛队：_____

完成的任务		分值	数量	得分
运送鲨鱼	鲨鱼箱完全在运	7		
	输目标区内	10		
	及，有上述得分且鲨鱼只与箱底接触	20		
义犬导盲	警示围栏倒下	15		
交换动物	两个相同的可交换动物完全在同一半台上	20/对	最多 5 对	
喂食	食物完全在饲养区内	10/片	最多 8 片	
仿生	仿生墙完全承受白色壁虎的重量	15		
	及，仿生墙完全承受机器人的重量	32		
自动挤奶	牛奶和粪便均滚出	15		
	或，牛奶均滚出而粪便未滚出	20		
放归熊猫	模型可动部分完全打开	10		
恢复相机	海豹身上的相机完全在基地内	15		
驯养和研究	狗和驯养师完全在驯养研究区内	12		
	及，动物学家完全在驯养研究区内	15		
	及，粪便完全在驯养研究区内	5/个	最多 7 个	
养蜂取蜜	蜜蜂在蜂箱上且蜂箱中没有蜂蜜	12		
	或，蜜蜂在蜂箱上且蜂蜜完全在基地内	15		
安装假肢	宠物装好假肢且未被裁判员拿走	9		
	或，宠物装好假肢且完全在农场内	15		
收回海豹	海豹完整且完全地在基地内	10		
运送牛奶	所有牛奶完全在基地内	10		
储存牛奶	斜坡支撑三桶牛奶	20		
	或，斜坡只支撑三桶牛奶，且斜坡不接触别的物品	30		
	或，斜坡只支撑直立的三桶牛奶，且斜坡不接触别的物品	40		
收集粪便	7 个粪便模型均完全在驯养研究区内	20		
处罚	在白色三角形中的粪便模型	-6/个	最多 5 个	
总分				

团队合作得分（满分 20 分）：

裁判员：_____

记分员：_____

参赛队员：_____

参赛队员：_____

裁判长：_____

数据录入：_____